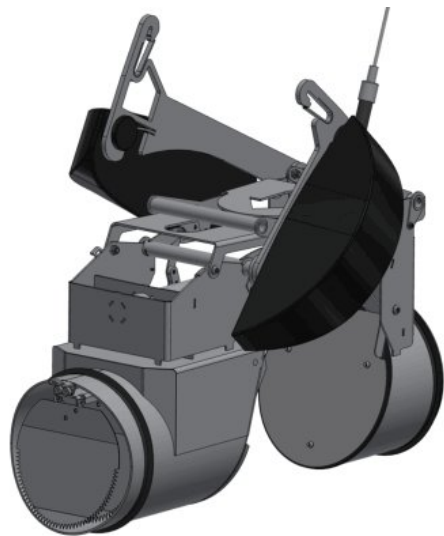


## Information til kunden

Til lykke med dit nye UWS højvandslukke 160-R



UWS Højvandslukke 160-R



Dit UWS højvandslukke 160-R er nu installeret.

Denne vejledning viser hvordan højvandslukket fungerer, og hvad du skal være opmærksom på.

Vi anbefaler, at du gemmer denne vejledning sammen med dine udførte servicelogs et sikkert sted.

Du kan finde manualen på vores hjemmeside:  
[uws.dk/dokumentation](https://uws.dk/dokumentation) eller brug QR koden ovenfor.

## Udfyldes af installatøren

Af hensyn til forsikring og reklamationsret, skal disse sider udfyldes. Uden aftale med godkendt servicevirksomhed af årlig service kan det ikke garanteres, at produktet over tid vil virke korrekt eller efter en hændelse.

Vi har pr. dato \_\_\_\_\_ installeret følgende produkt på adressen:

---

---

	Type	Nr.
<input type="radio"/> UWS Højvandslukke	_____	_____
<input type="radio"/> Brønd- og husboks	_____	_____
<input type="radio"/> UWS integreret rottespærre	_____	_____
<input type="radio"/> UWS Cloud opsat	_____	_____
<input type="radio"/> Indgået serviceaftale	_____	_____
Vores montagenummer	_____	_____

Brønddybde (m):

Brønddiameter (mm):

Indløb / udløb (mm):

Dette system blev installeret og idriftsat af følgende servicevirksomhed:

**Dato**

**Navn/underskrift**

**Virksomhedens kontaktinformationer**

**Virksomhedens stempel**

## Vedligeholdelse af dit højvandslukke

Dit højvandslukke er bygget til det hårde miljø i en kloak, og hvis du efterlever disse få krav om vedligeholde, vil du få stor glæde af det i mange år fremover.

Det anbefales, at du i de første 3 måneder efter installationen med jævne mellemrum åbner dækslet til kloakken for at se om der er gennemstrømning. Ved problemer tages kontakt til Kloakmester.

### Brug højskyl ved toiletter

Når du skyller ud i toilettet, er det vigtigt at tilføre rørledningen nok vand, så selvrensning gennemføres og indhold ikke samler sig i rørledningen. Derfor anbefales det at undgå lavskyl på toiletter.

Derudover er det en god ide at tømme cisternen en gang om ugen, for at sikre, at der ikke er ophobninger i kloakrør eller brønden. Dette gælder uanset om du har et højvandslukke eller ej. Moderne lavskyls-toiletter, er ikke det bedste for gennemstrømningen i dine kloakrør.

### Indhold i skyl

Dit kloaksystem er beregnet til almindeligt husholdningsbrug. Dvs. fækaliholdigt indhold fra toiletter, og almindelige sæber og rengøringsmidler fra husholdningen. Nedenstående liste er eksempler på emner som ikke er egnede til udskylning i toilet og kan forårsage tilstopning:

- Toiletruller
- Vat og vatpinde
- Hygiejnebind/bleer
- Engangsservietter af stof
- Engangsservietter af stof
- Klude
- Mundbind
- M.v.

Det er vigtigt at informere alle brugere af installationen om især forholdene omkring toiletskyl.

### Efter skybrud/aktivering af produktet

Ved skybrud med efterfølgende opstuvning og tilbageløb i kloakledninger skal produktet efterses for at se, om der er noget der sidder fast i det. Ved tilbageløb i kloaksystemet kan der opstå tilstopning da produktet kan være tilstoppet af emner tilført kloaksystemet udefra. Kontroller evt. ved gentagne toiletskyl med indhold af toiletpapir, og tilse at vand og papir flyder uhindret gennem brønd og produktet.

Du må ikke selv håndtere selve produktet, men du er velkommen til at åbne dækslet til kloakken og kigge ned. Oplever du problemer kan du henvende dig til din kloakmester.

Bemærk: Vær opmærksom på gennemstrømningen i hele systemet, især hvis du har andre produkter installeret som f.eks. en rottespærre i en separat brønd. Det vil være en god ide at checke disse forhold også.